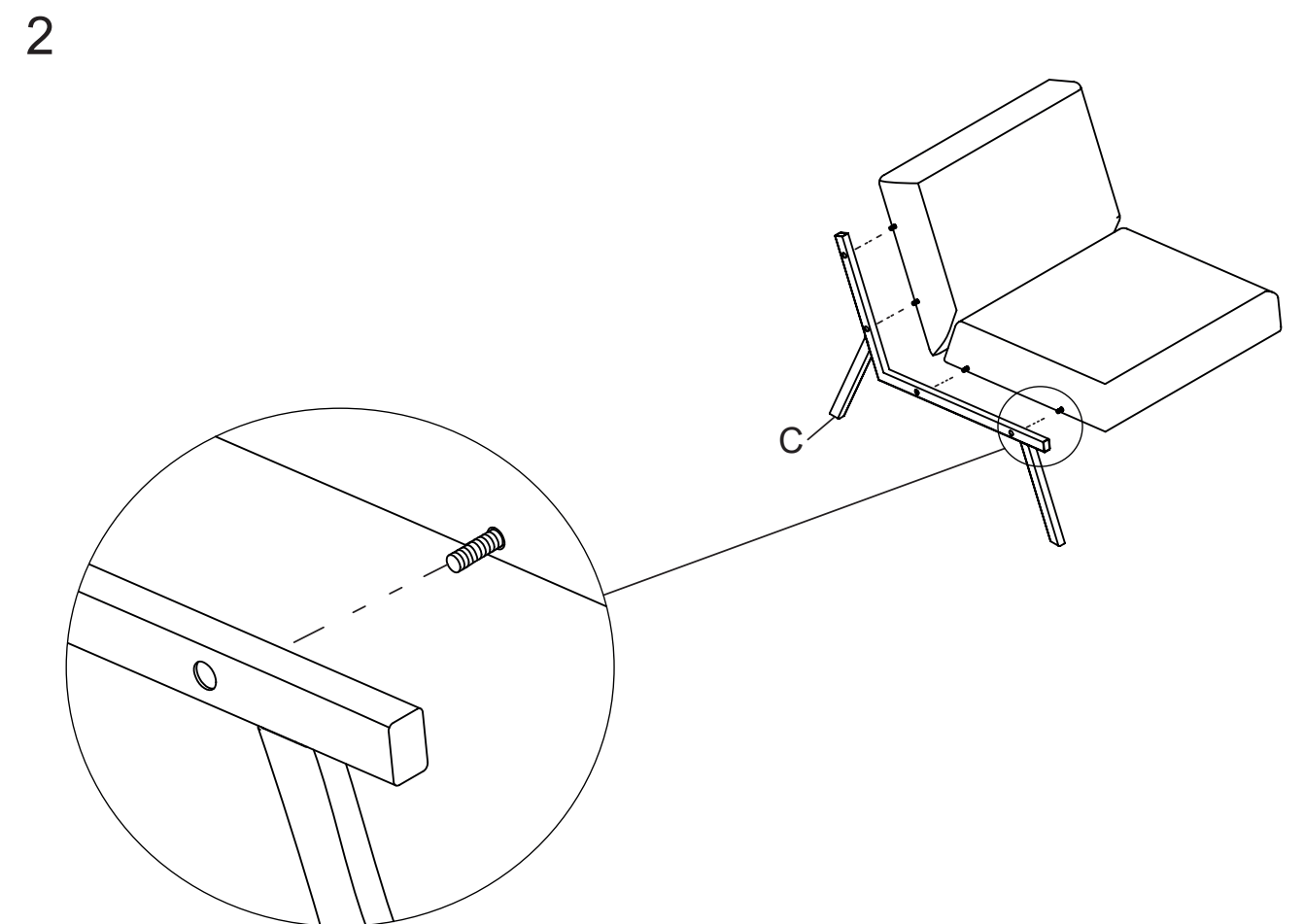
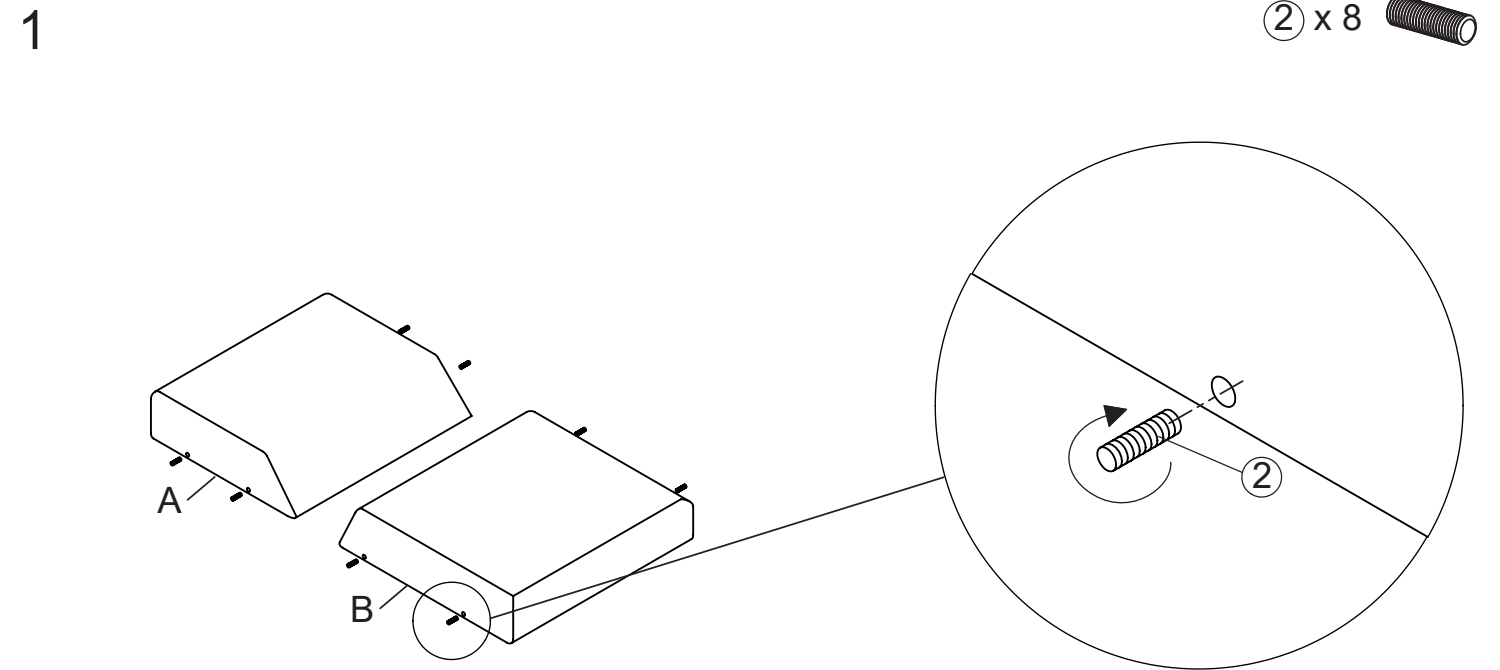
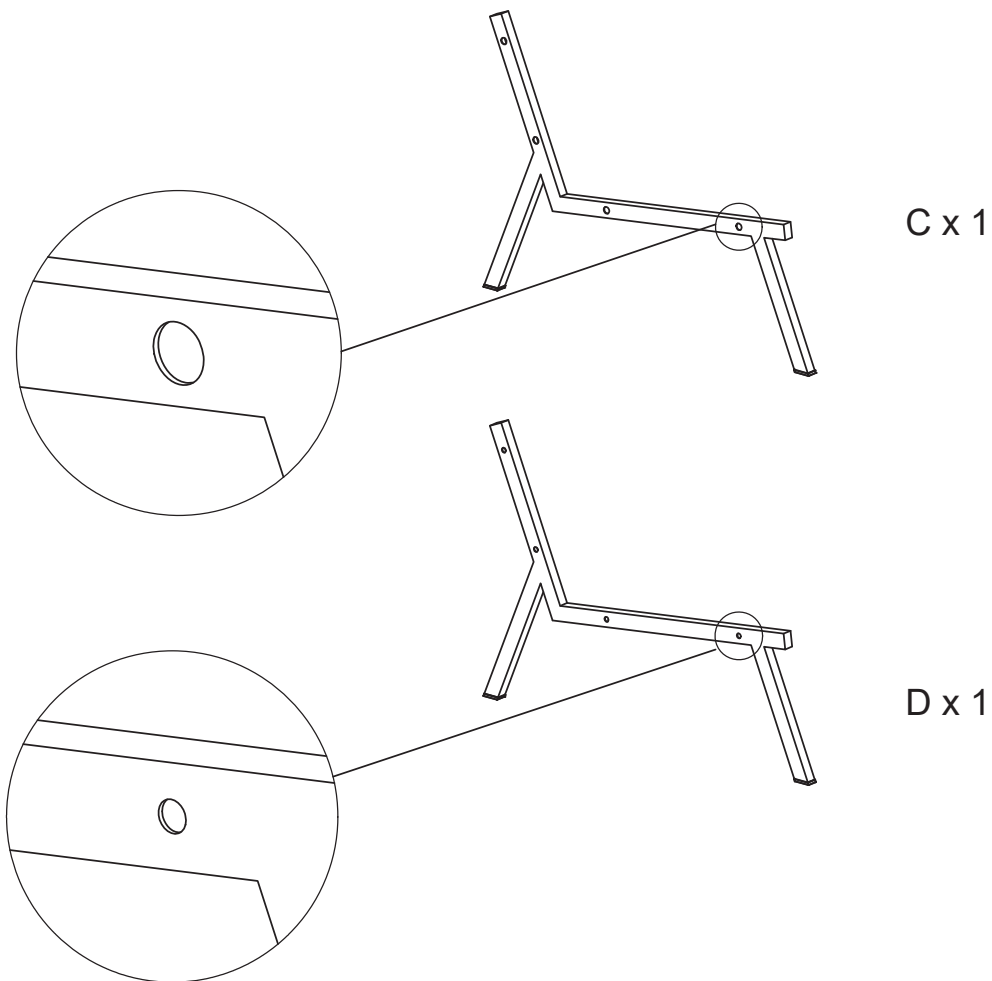
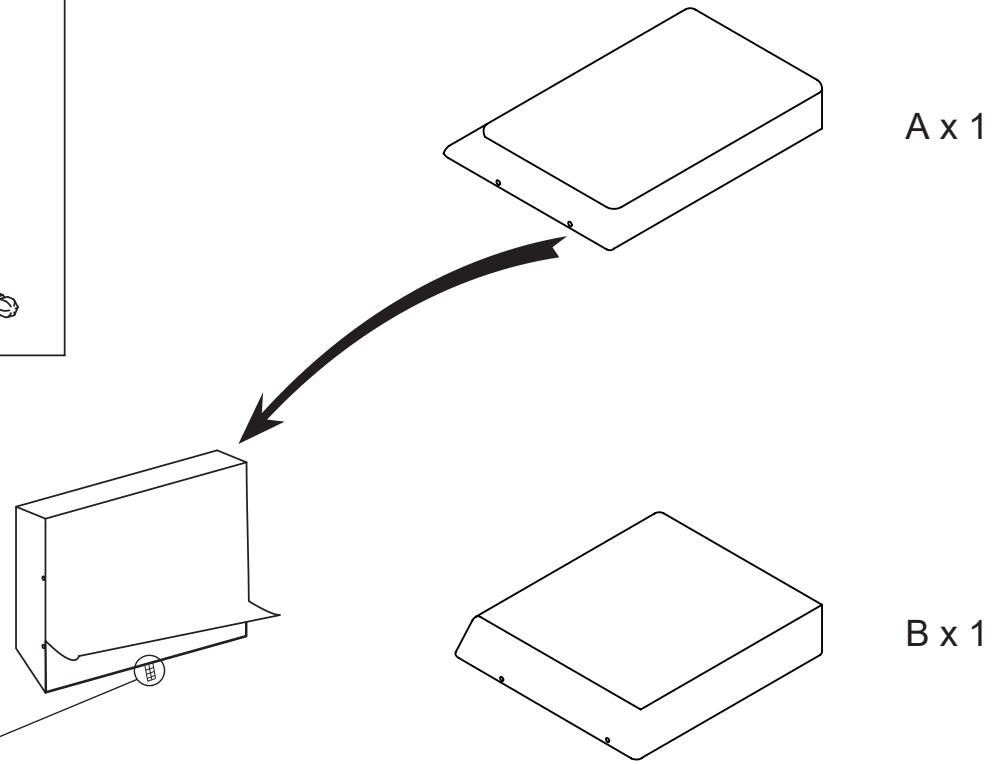
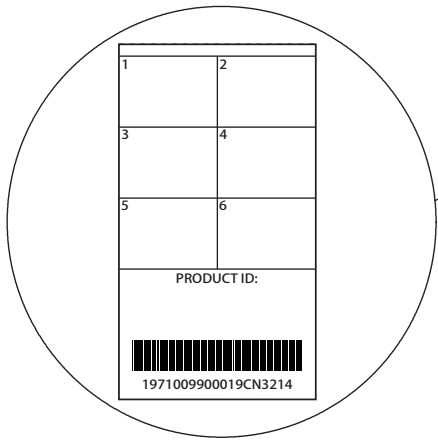





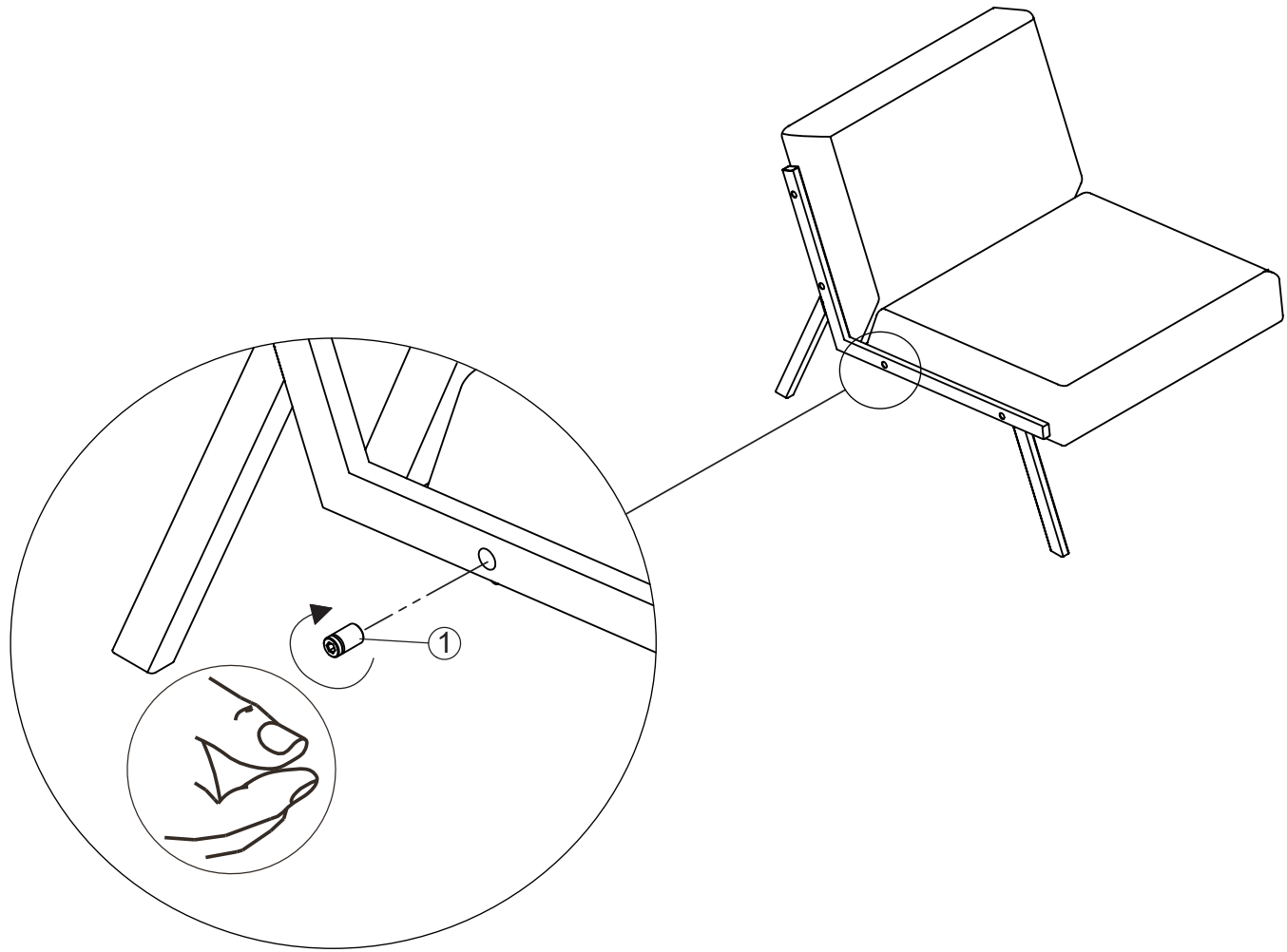
- ① x 8
- ② x 8
- ③ x 1



3

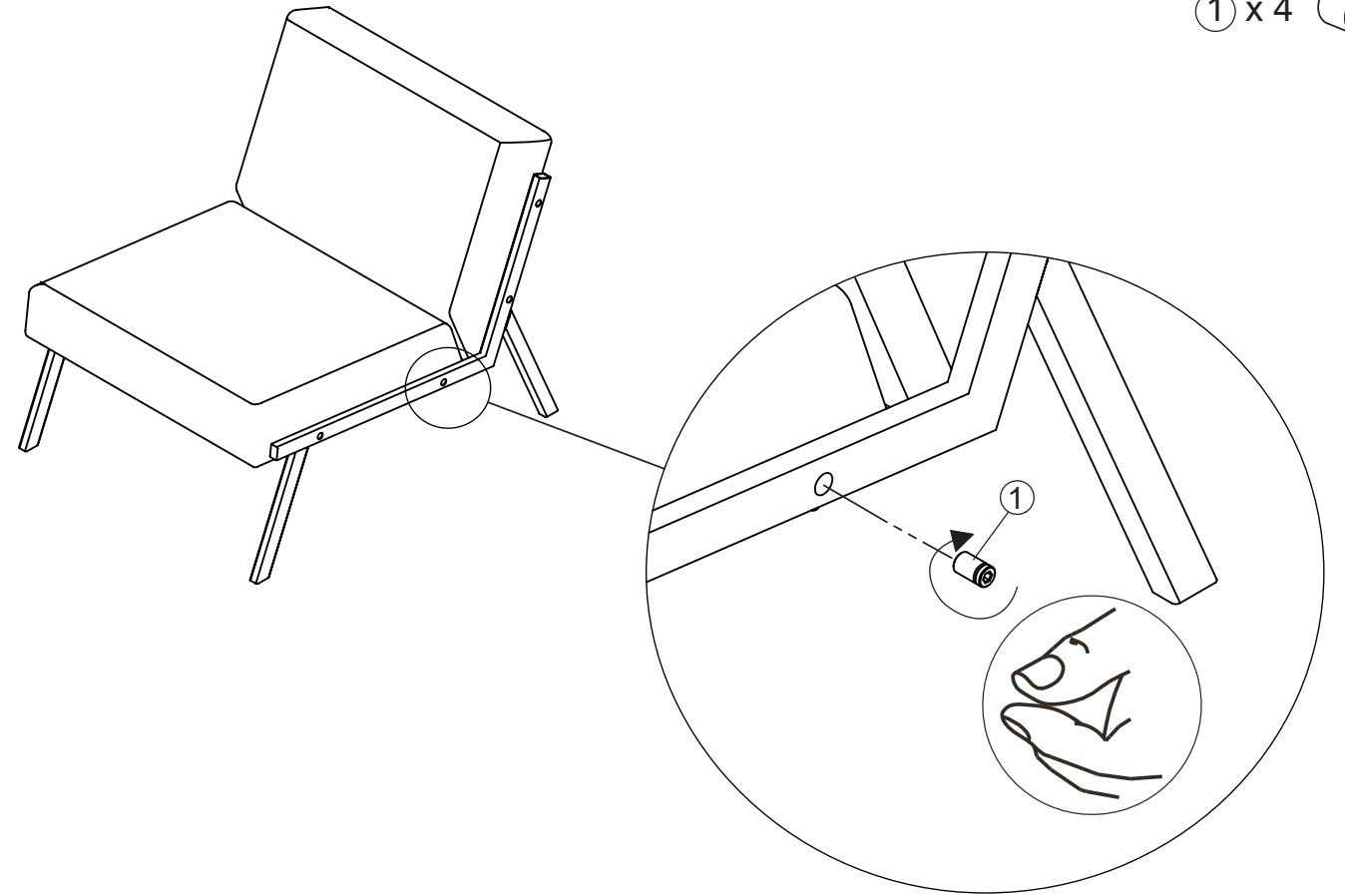
① x 4 

068007

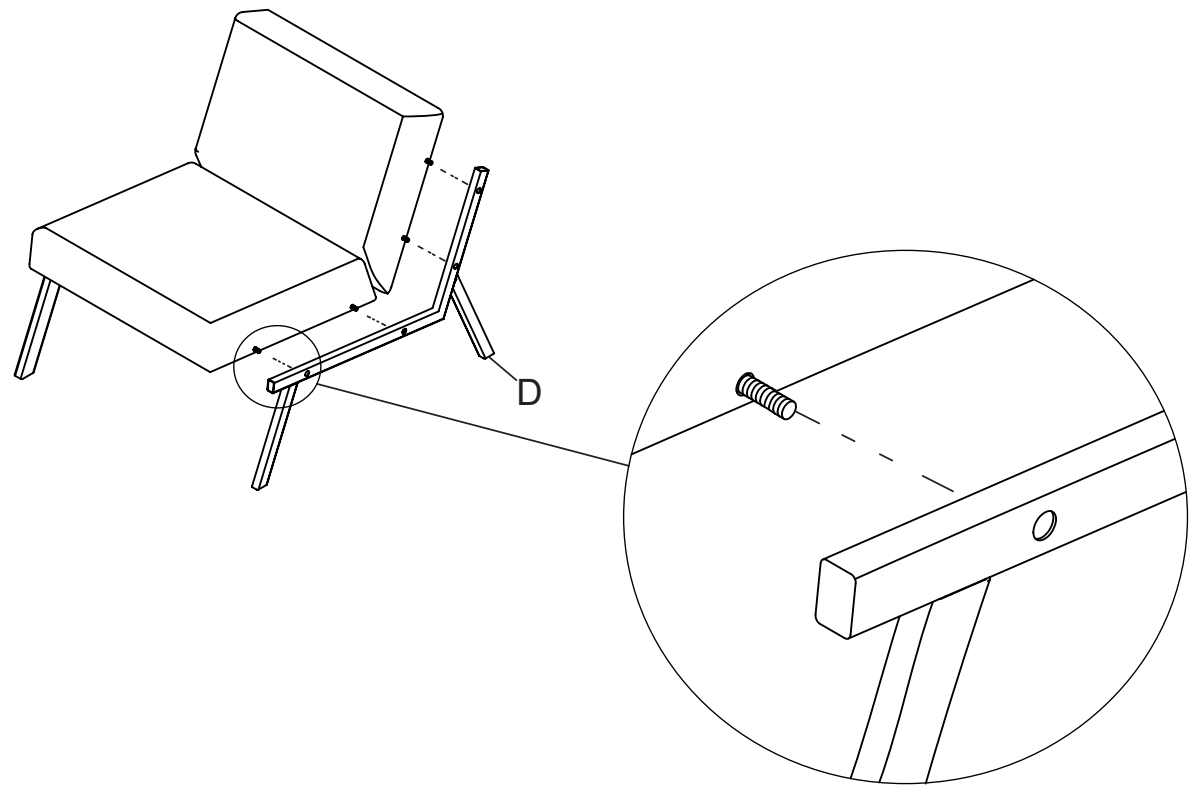


5

① x 4 



4



6

