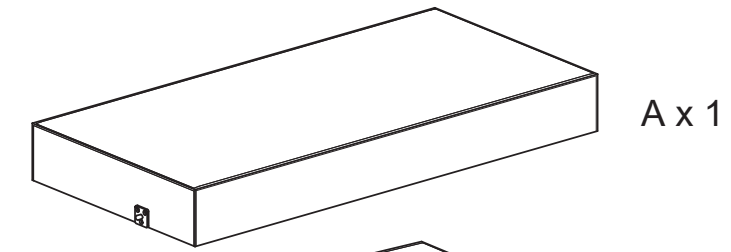
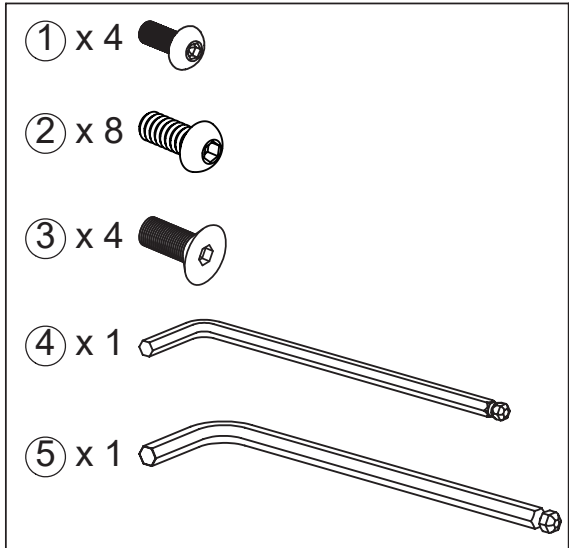
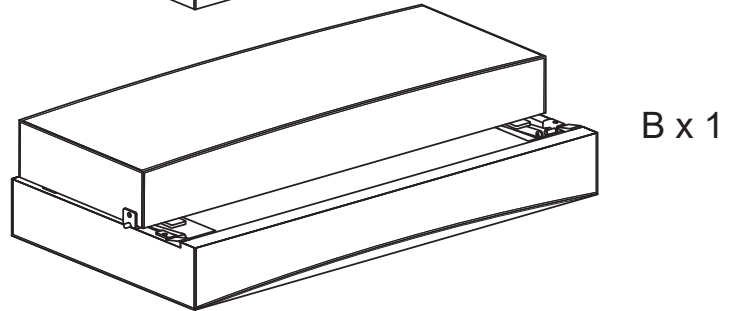




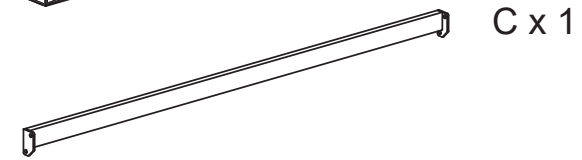
069926



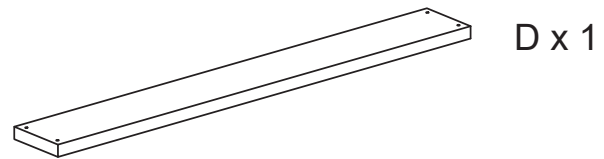
A x 1



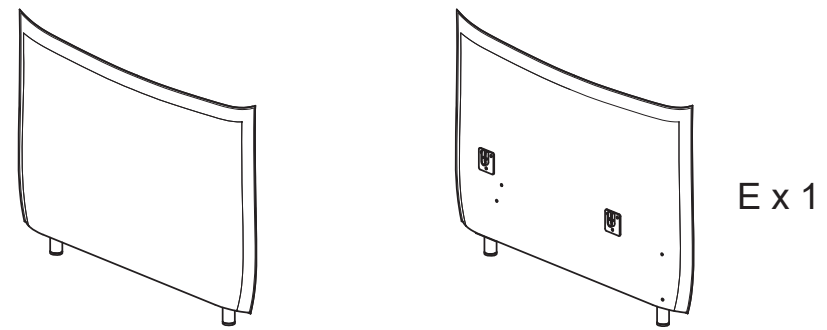
B x 1



C x 1

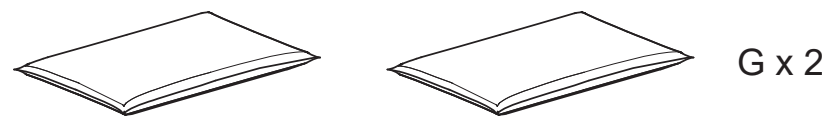


D x 1

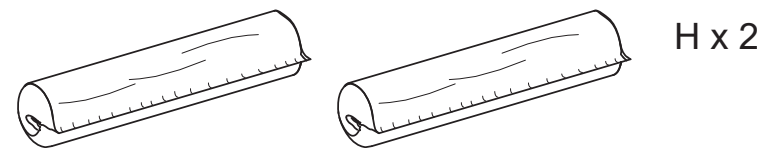


E x 1

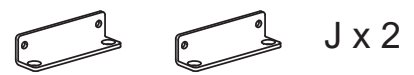
F x 1



G x 2



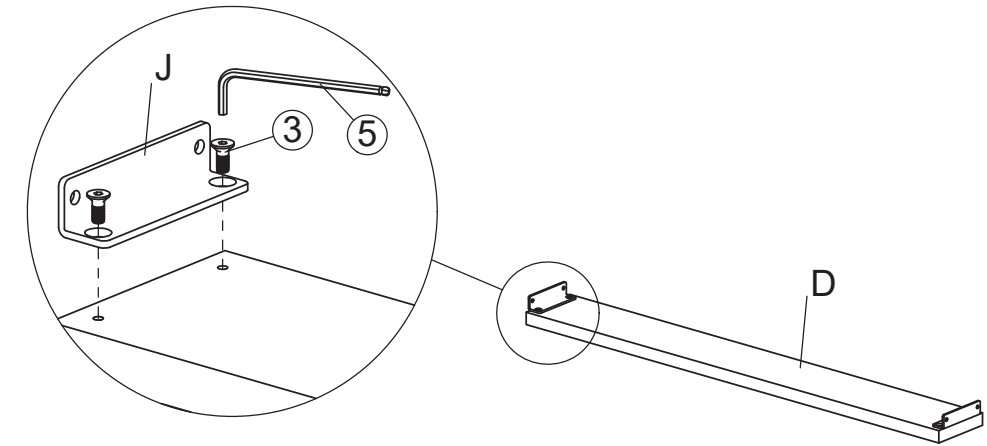
H x 2



J x 2

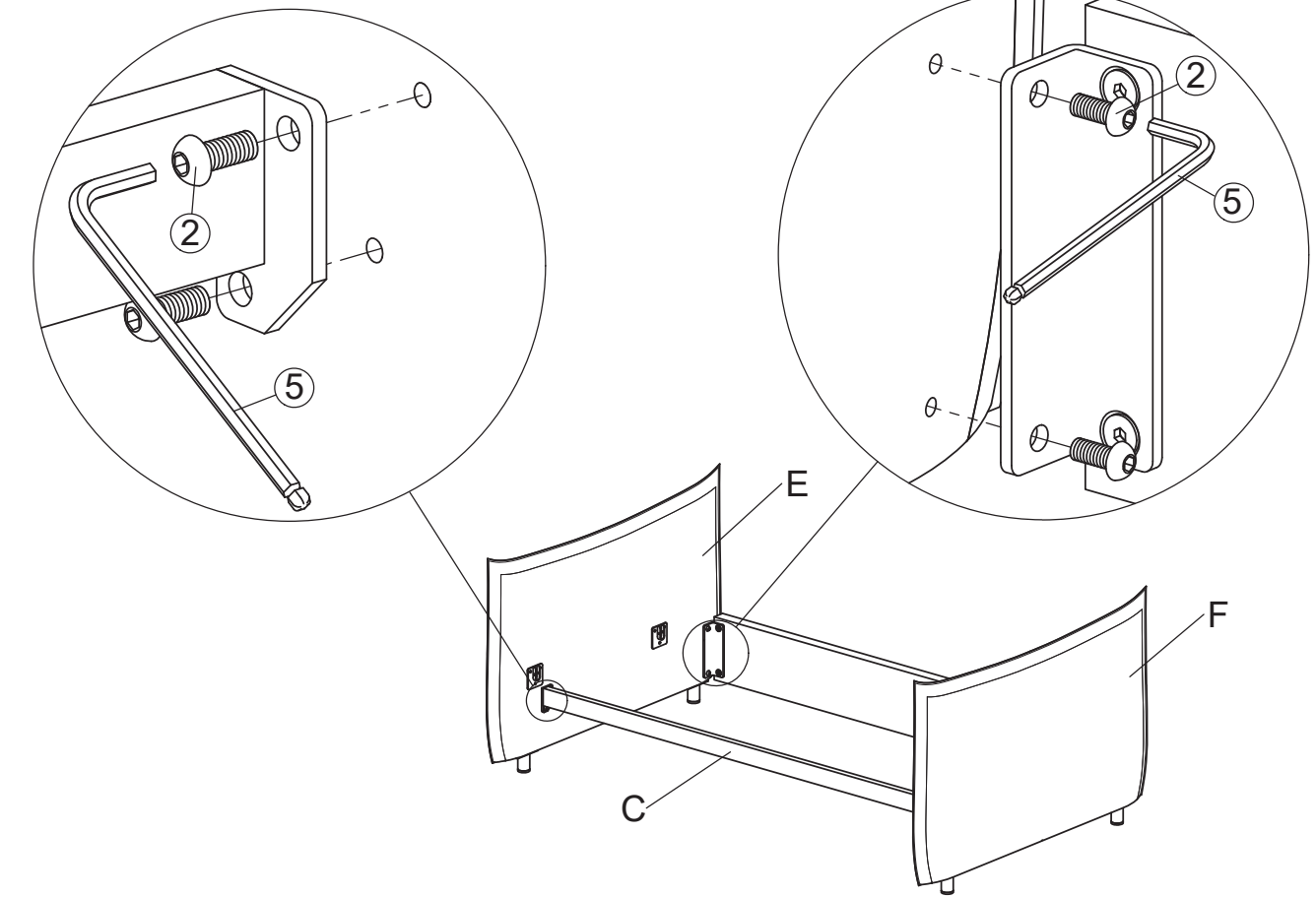
1

3 x 4



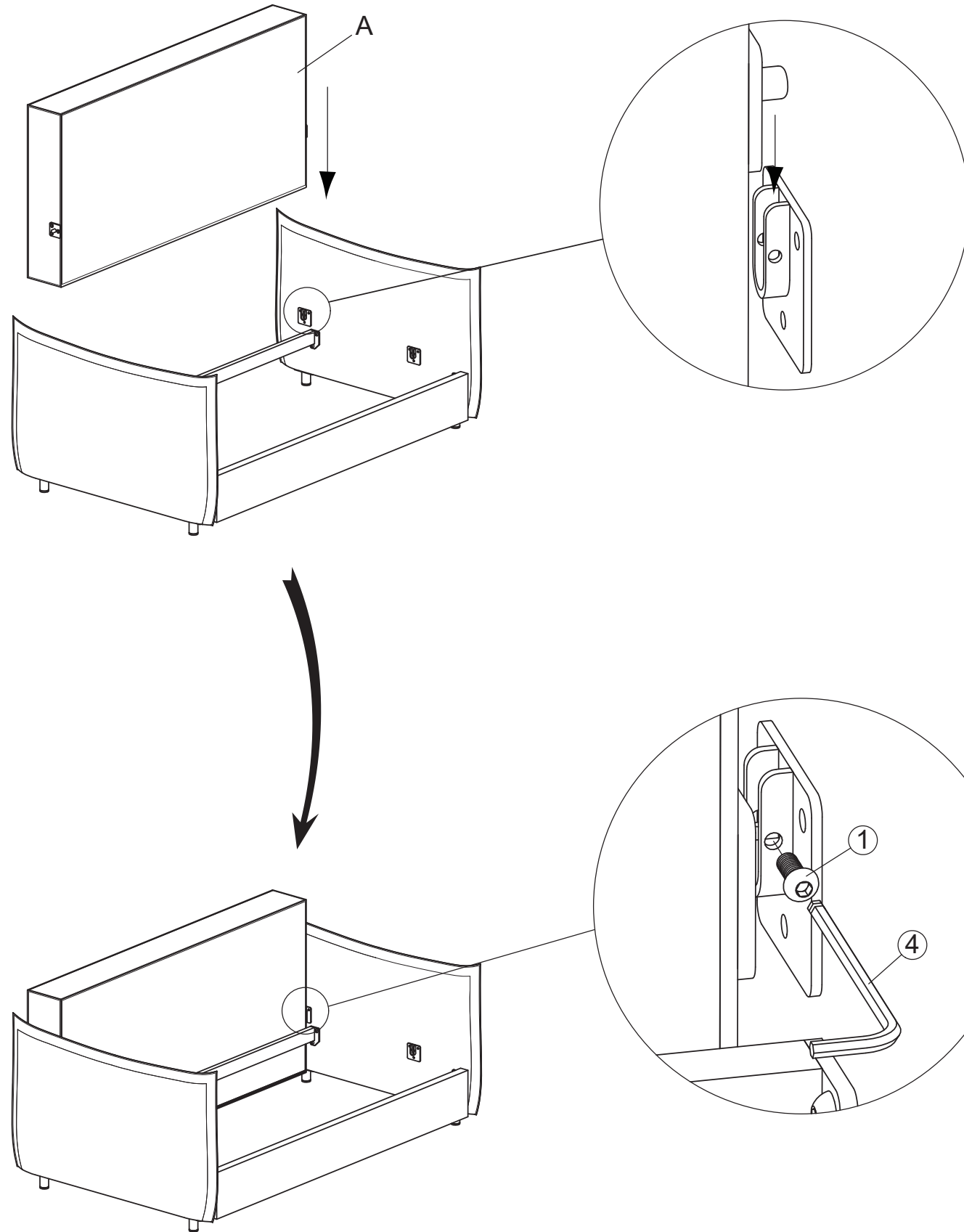
2

2 x 8



3

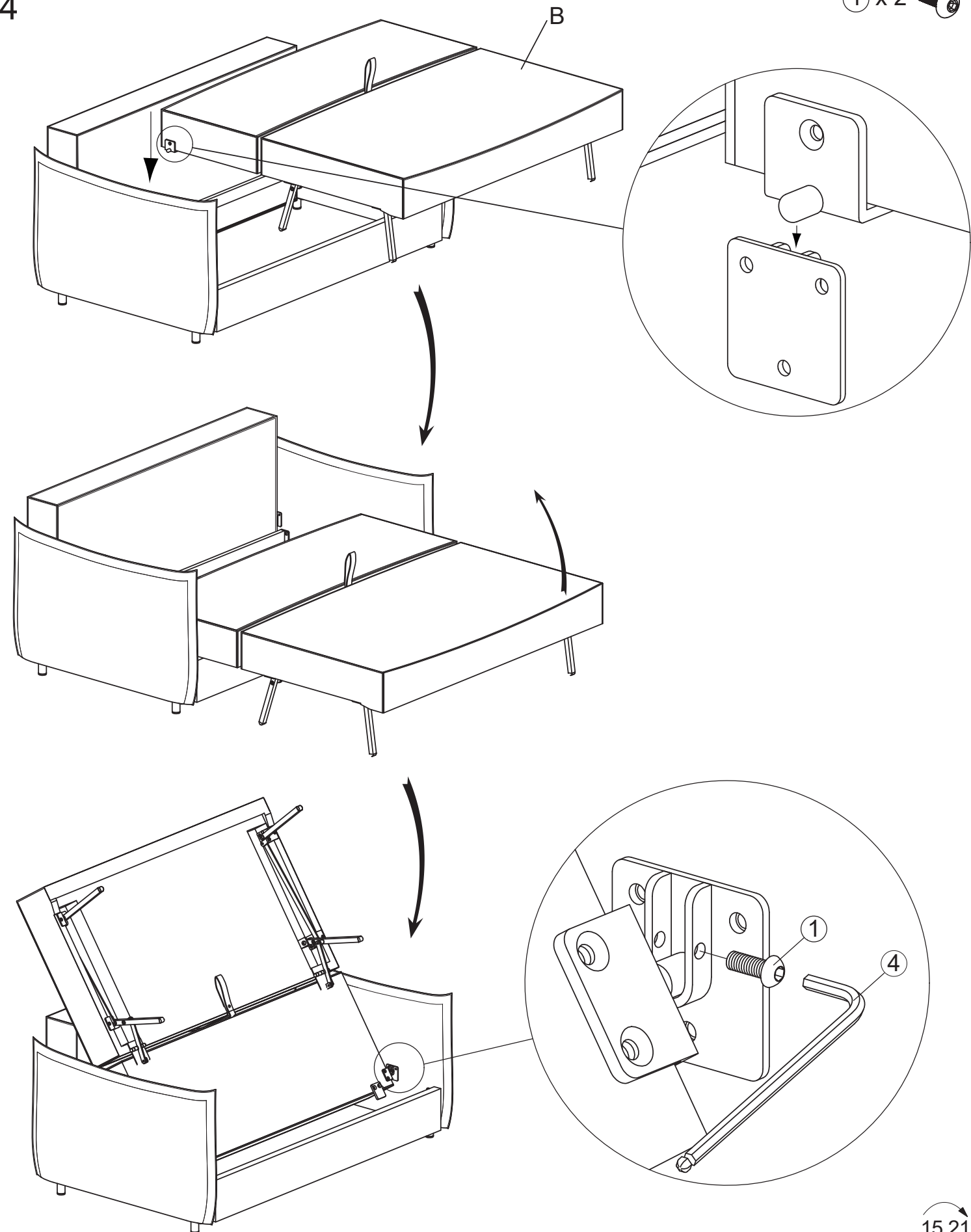
① x 2 

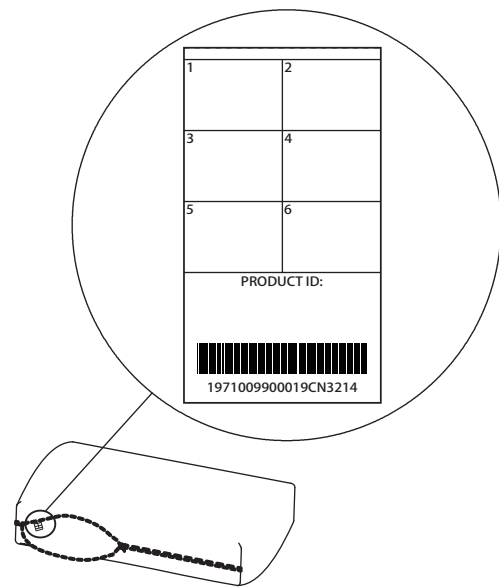
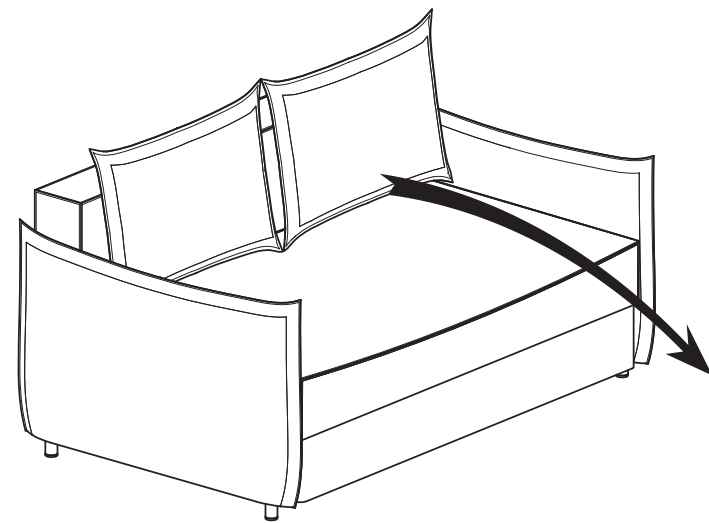
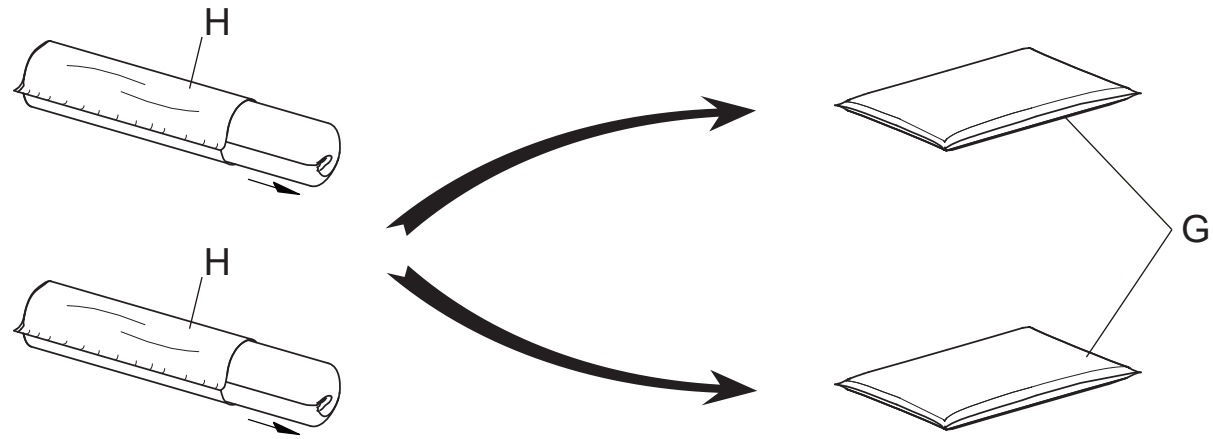


069926

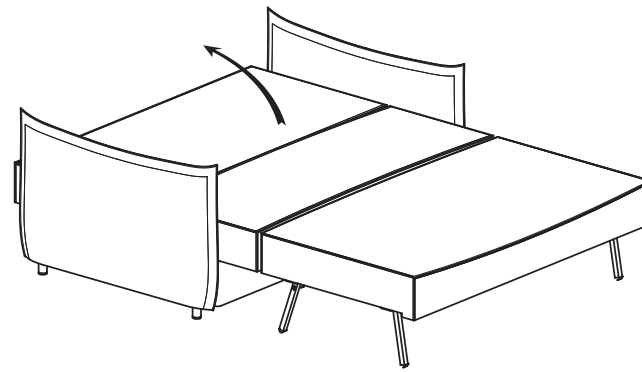
4

① x 2 



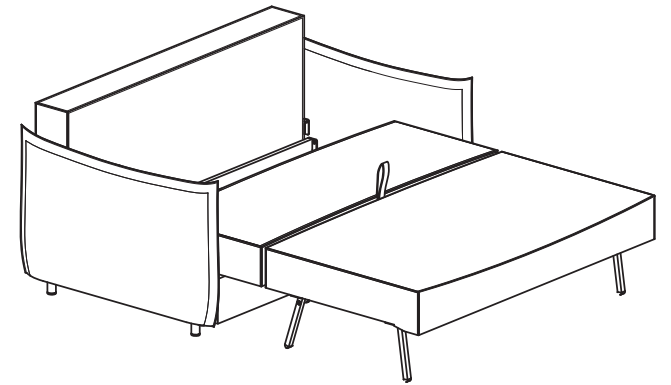


1

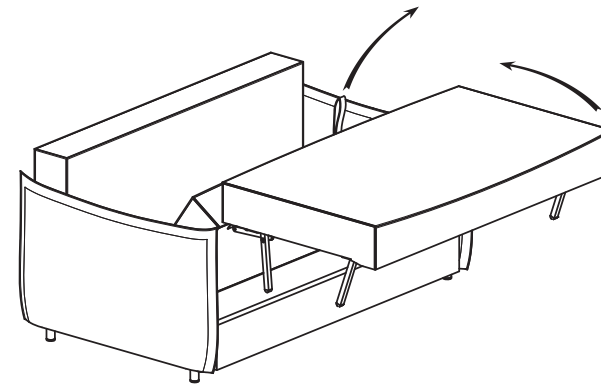


SOVE-SCHLAFEN-SLEEP-DORMIR

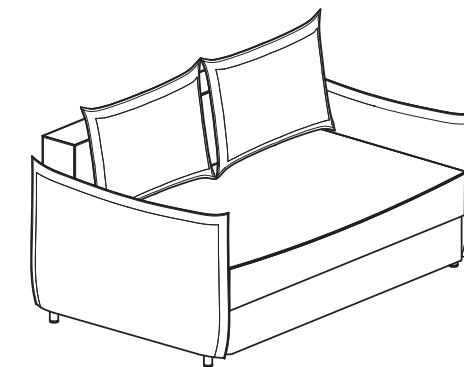
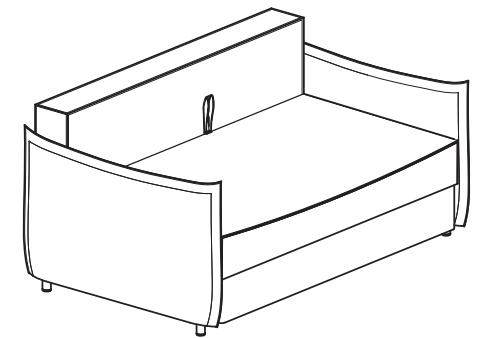
2



3



4



SIDDE-SITZEN-SIT-ASSISE